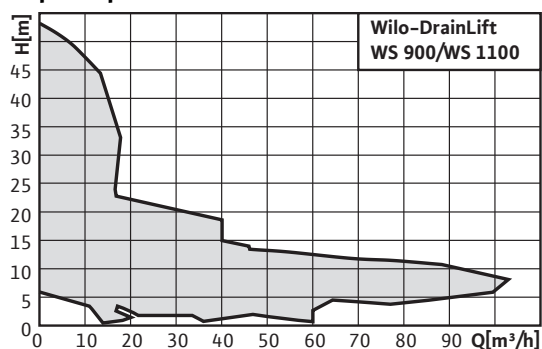


Лист данных: Wilo-DrainLift WS 1100 D/МТС 32, МТС 40

Характеристики



Допустимая область применения

Общий объем	V	1220 л
Подводящий патрубок		DN 150
Макс. допустимое давление в напорном трубопроводе	p	6 бар
Напорный патрубок		Rp 1½
Отвод воздуха		DN 100
Вес, прим.	m	110 кг
Для применения насоса(ов)		Drain MTC 32, Drain MTS 40/21...27
Глубина монтажа ниже верхней кромки грунта до отметки приточного трубопровода без удлинения		1170 мм
Глубина монтажа ниже верхней кромки грунта до отметки приточного трубопровода с удлинением		1270...1870 мм

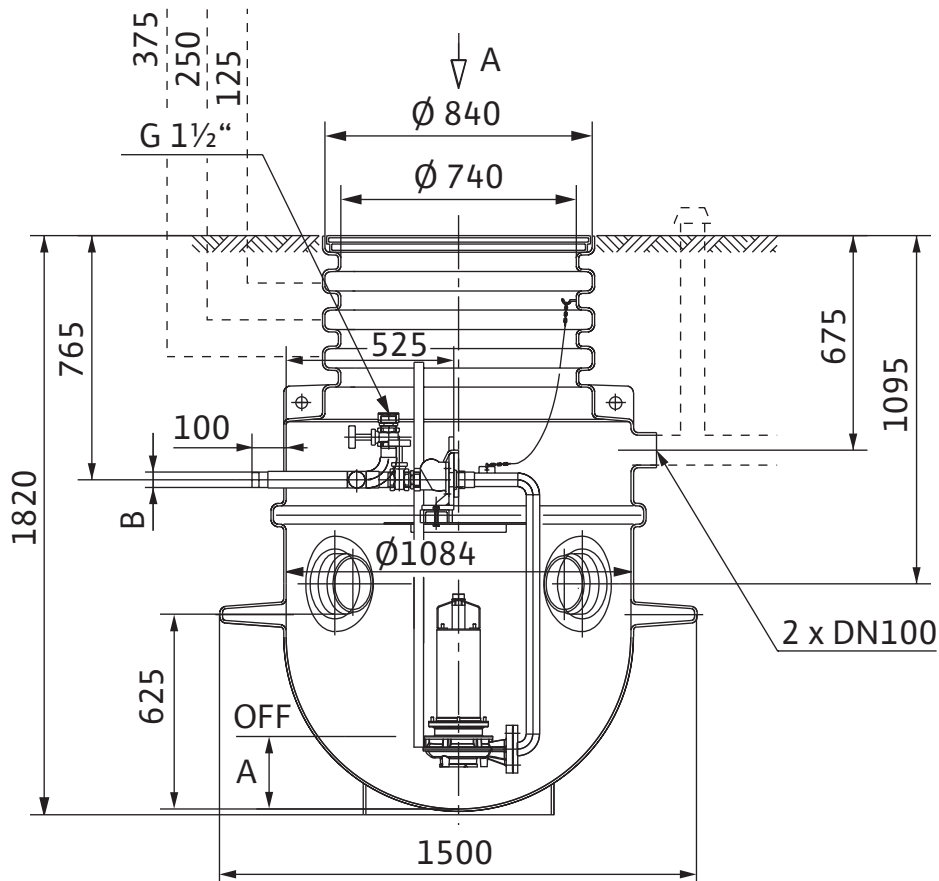
Данные для заказа

Изделие	Wilo
Арт.-№	2531442
Номер EAN	4048482076928
Готовность к поставке	Складские запасы
Группа товаров со скидкой	PG8

Размеры и габаритные чертежи: Wilo-DrainLift WS 1100 D/МТС 32, МТС 40

Габаритный чертеж

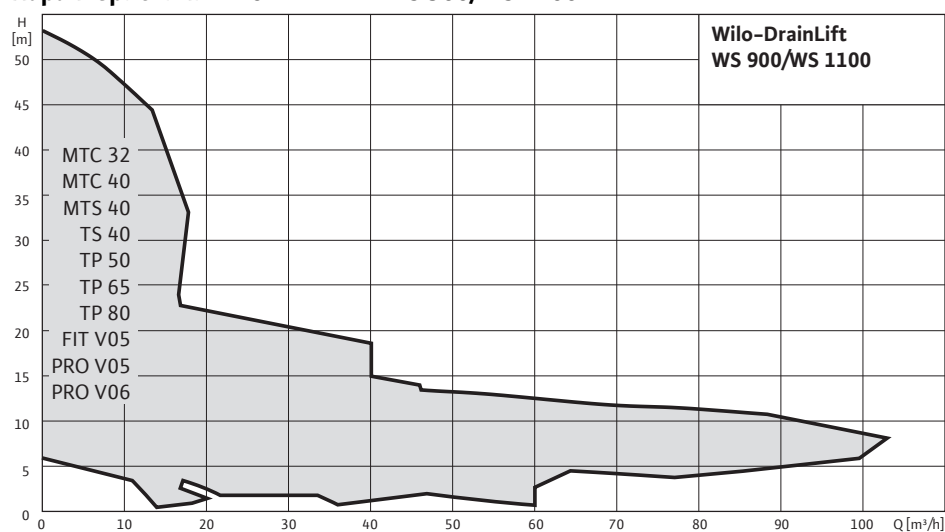
Wilo-DrainLift WS 1100



Размеры	A	260 мм
Размеры	B	40 мм

Характеристики: Wilo-DrainLift WS 1100 D/МТС 32, МТС 40

Характеристики Wilo-DrainLift WS 900/WS 1100



Характеристики отдельных насосов см. в разделе технических данных выбранного насоса.

В соответствии с EN 12056-4 скорость потока (в напорном трубопроводе) должна поддерживаться в диапазоне от 0,7 до 2,3 м/сек.

Данные для заказа: Wilo-DrainLift WS 1100 D/МТС 32, МТС 40

Данные для заказа	
Тип насоса	WS 1100 D/МТС 32, МТС 40
Арт.-№	2531442
Номер EAN	4048482076928
Вид упаковки	Европоддон
Длина x Ширина x Высота (упаков.)	1500мм x 1500мм x 1820мм
Штук на поддон	1
Минимальное количество для заказа	1
Единица минимального кол-ва для заказа	PCE
Вес (нетто)	110
Длина (нетто)	1500
Ширина (нетто)	1500
Высота (нетто)	1820
Вес (брутто)	132
Длина (брутто)	1500
Ширина (брутто)	1500
Высота (брутто)	1980
Вид упаковки	Европоддон
Свойства упаковки	Транспортировочная упаковка
Штук на поддон	1
Количество на один слой	1

Тексты заявок: Wilo-DrainLift WS 1100 D/МТС 32, МТС 40

Готовая к монтажу и защищенная от противодействия синтетическая шахта из полиэтилена для установки в почве в качестве шахтной насосной станции. Оснащена системой трубопроводов и арматурой для соответствующего насоса. Высокая устойчивость формы и прекрасное крепление в грунте благодаря оребрению. Совместимые насосы: МТС 32, МТС 40, МТС 40, TS 40, TP 50, TP 65, TP 80, FIT V05, PRO V05, PRO V06. Прибор управления на выбор заказчика в качестве дополнительной принадлежности.

Допустимая область применения

Макс. допустимое давление в напорном трубопроводе: 6 бар

Температура перекачиваемой жидкости: +3 ... +35 °С

Температура окружающей среды, макс.: 20 °С

Подключения

Напорный патрубок: Rp 1½

Подводящий патрубок: DN 150

Отвод воздуха: DN 100

Данные мотора

Подключение к сети: ~ В, 50 Гц

Потребляемая мощность: 2х 0,0 kW

Номинальный ток: 0.0 А

Макс. частота включений на насос: 0 1/н

материал

Материал резервуара: PE

Размеры/вес

Общий объем: 1220 л

Габаритные размеры: 1500 x 1800 x 1500 мм

Вес, прим.: 110 кг

Данные для заказа

Арт.-№: 2531442

Номер EAN: 4048482076928

Готовность к поставке: Складские запасы

Группа товаров со скидкой: PG8

Изделие: Wilo